

Gianandrea Ancillotti architetto  
 Folco Ancillotti architetto  
 Franco Ancillotti architetto  
 50053 Empoli 113  
 Via XI Febbraio  
 Telefono (0571) 72376

comune Empoli, località Terrino, via 1° Maggio

progetto I.M. srl, Piazza Usilio 31d, 53100 Poggibonsi (SI)

progetto **PIANO URBANISTICO ATTUATIVO 12.3**  
 (Ambito della produzione compatta DI/E)

Tavola

**06**

SEZIONE TRASVERSALE  
 DETTAGLI COSTRUTTIVI

rapp. 1/50  
 rapp. 1/10

Aggiornamenti

Scala

VOTIVE

Data

Luglio 2006

Archivio

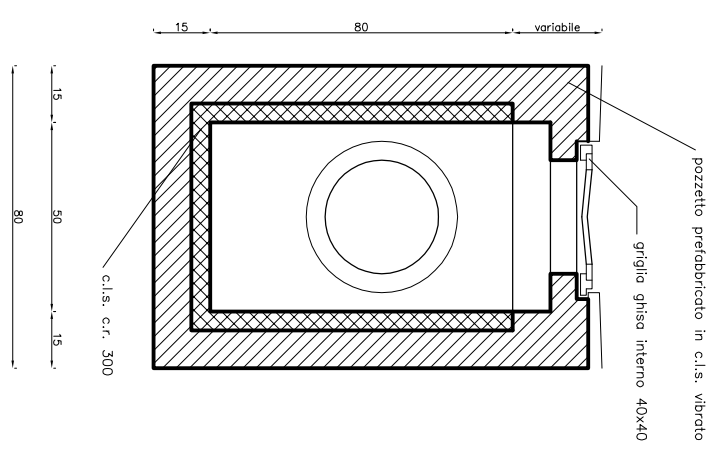
444

DIREZIONE REALIZZAZIONE IN AUTOCOLA: www.31.computer 800-001818

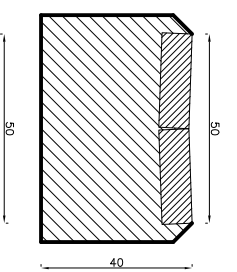
FILE NAME: C:\PROGRA\user1\p-444.dwg

# SCALA RIDOTTA 1/100

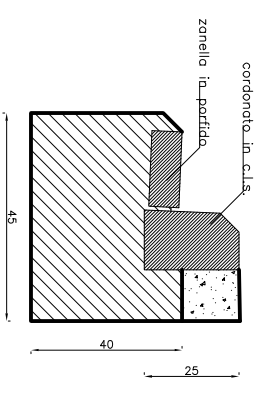
POZZETTO DI INTERCETTAZIONE  
 A DOPPIA ZANELLA, scala 1:10



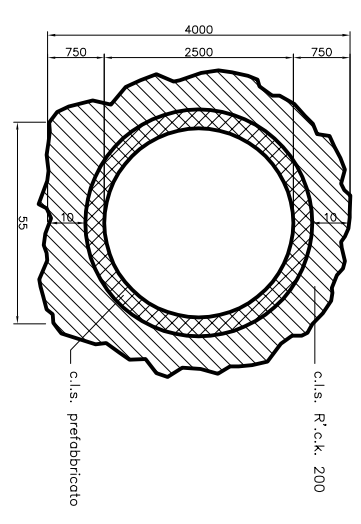
ZANELLA IN PORTIDO  
 A DOPPIO PETTO, scala 1:10



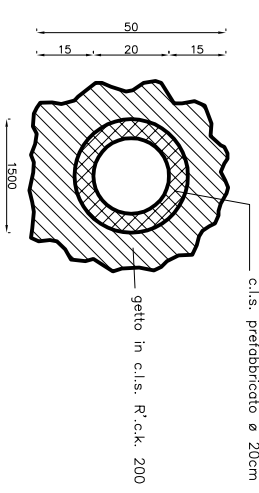
CORDONATO E ZANELLA  
 scala 1:10



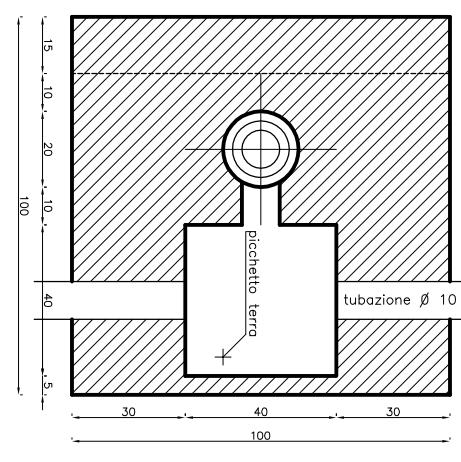
FOGNA CENTRALE Ø 50  
 scala 1:10



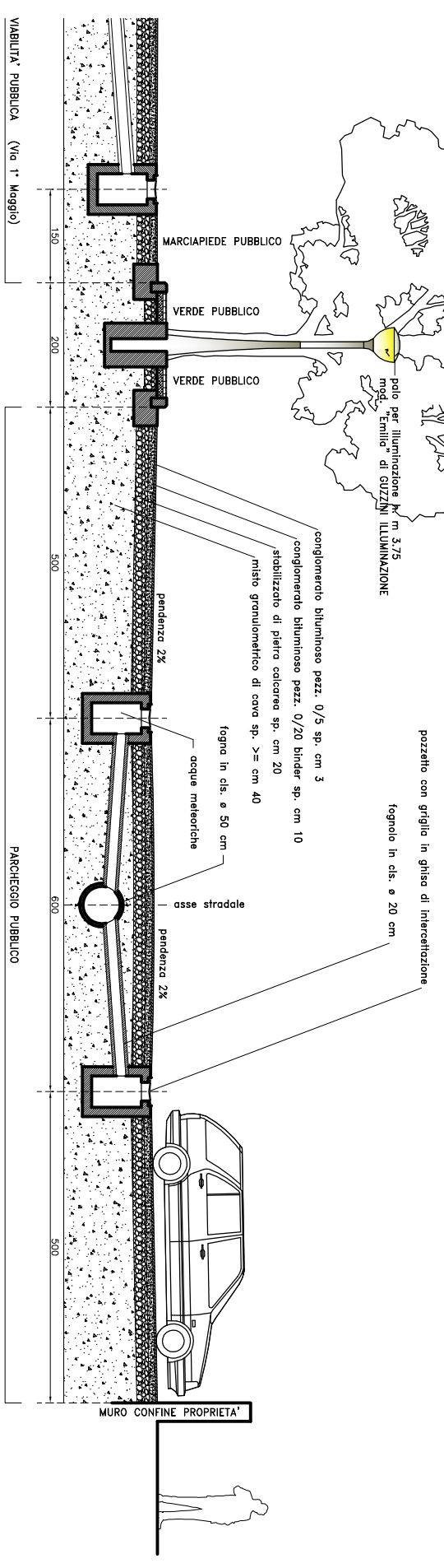
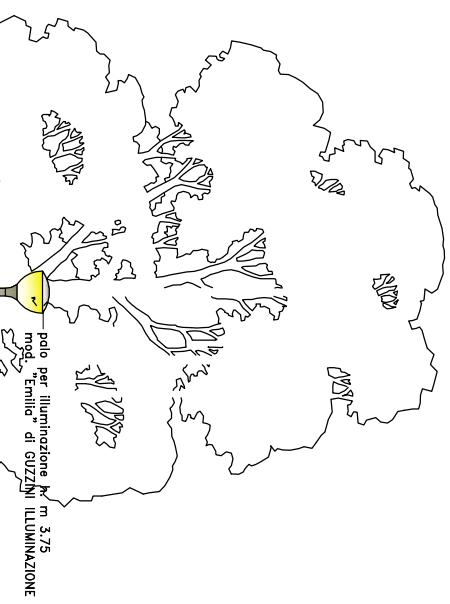
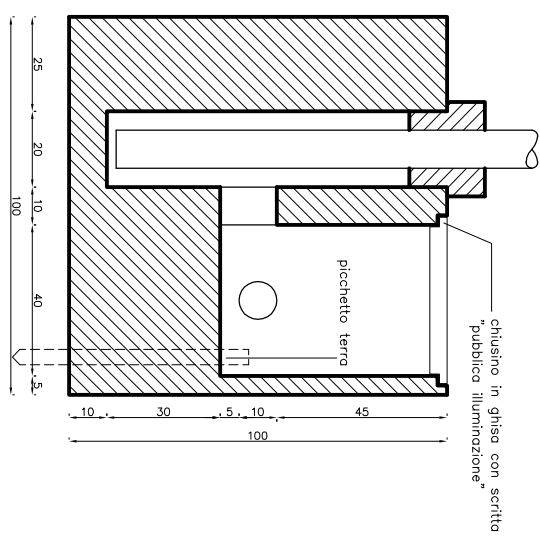
FOGNOLO Ø 20  
 scala 1:10



BASAMENTO PALO di PUBBLICA ILLUMINAZIONE, scala 1:10



SEZIONE



SEZIONE TRASVERSALE TIPO, SCALA 1:50